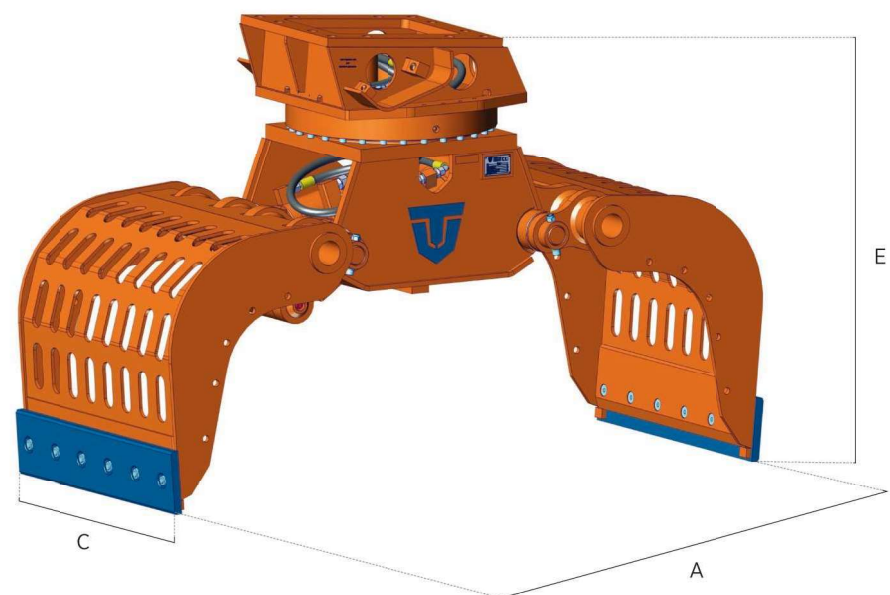
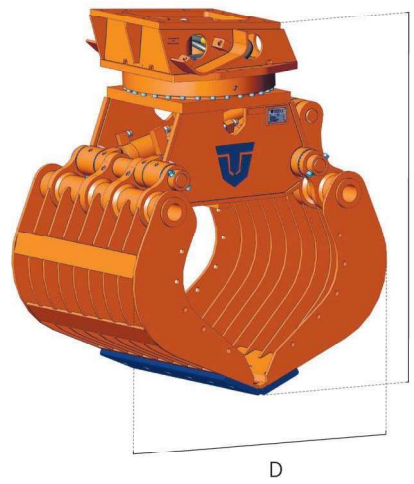




# PMZ SERIES

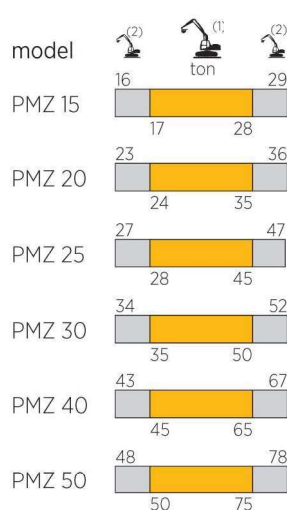
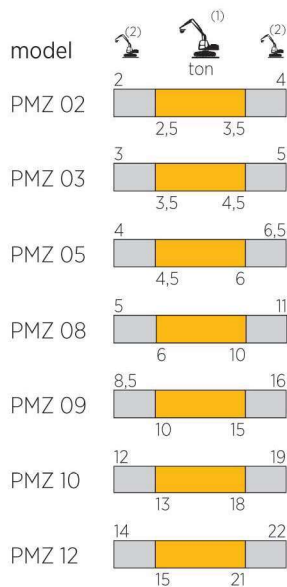
- DEMOLITION / SORTING GRAB
- PINZA DEMOLITRICE / SELEZIONATRICE
- PINCE DE TRI
- PINZA DE DEMOLICIÓN / SELECCIÓN
- ABBRUCH / HANDLING GREIFER



		PMZ 02	PMZ 03	PMZ 05	PMZ 08	PMZ 09	PMZ 10	PMZ 12
kg	kg.	140* / 140**	240* / 245**	405* / 425**	445* / 465**	840* / 890**	970* / 1060**	1040* / 1140**
A	mm.	800	1160	1400	1545	1760	1950	1950
B	mm.	745	900	1075	1170	1340	1490	1490
C	mm.	450	500	600	700	800	800	920
D	mm.	550	790	875	930	1070	1180	1180
E	mm.	740	810	960	1000	1135	1250	1250
N°	n°	1	1	1	1	1	2	2
Cap. SAE	m <sup>3</sup>	0,1	0,15	0,2	0,25	0,4	0,5	0,6
♀ max	bar	210	250	300	300	320	350	350
♂ max	l/min.	20	25	40	50	100	120	120
♀ max	bar	120	120	140	140	210	210	210
♂	l/min.	3	3	5	5	10 / 20***	10 / 20***	10 / 20***

\*PMZ C version standard with closed grapple shells / \*PMZ versione C standard a chele chiuse / \*PMZ version C standard avec mâchoires à tôles ajourées  
 \*\*PMZ S version on request with grapple shells with ribs / \*\*PMZ versione S su richiesta con chele a stecche / \*\*PMZ version S sur demande avec mâchoires grillées  
 \*\*\*Double motor / \*\*\*Doppio motore / \*\*\*Double moteur / \*\*\*Doble motor / \*\*\*Doppelmotor





- (1) Optimum excavator-equipment combination  
Accoppiamento escavatore-attrezzatura ottimale  
Couplage pelle-équipement optimal  
Acoplamiento excavadora-implemento optimal  
Optimale Bagger-Ausrüstung Kombination
- (2) Possible excavator-equipment combination  
Accoppiamento escavatore-attrezzatura possibile  
Couplage pelle-équipement possible  
Acoplamiento excavadora-implemento posible  
Mögliche Bagger-Ausrüstung Kombination

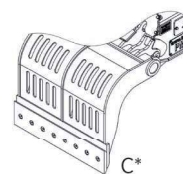
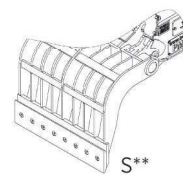


**HARDOX®**  
WEAR PLATE

**HARDOX®**  
IN MY BODY

**NEW PRODUCT**

		PMZ 15	PMZ 20	PMZ 25	PMZ 30	PMZ 40	PMZ 50
kg	kg.	1530* / 1655**	1890* / 2030**	2480* / 2715**	2790* / 3480**	3910* / 4400**	4220* / 4850**
A	mm.	2120	2400	2420	2800	2850	3050
B	mm.	1615	1735	1915	2130	2165	2280
C	mm.	1020	1205	1205	1500	1500	1650
D	mm.	1310	1360	1385	1540	1780	1860
E	mm.	1405	1450	1660	1750	1880	1935
N°	n°	2	2	2	2	2	2
Cap. SAE	m³	0,8	0,95	1,0	1,3	1,5	1,8
max	bar	350	350	350	350	350	350
max	l/min.	170	170	200	200	250	250
max	bar	210	210	210	210	250	250
	l/min.	10 / 20***	15 / 30***	15 / 30***	15 / 30***	15 / 30***	15 / 30***



\*PMZ C version standard with closed grapple shells / \*PMZ versione C standard a chele chiuse / \*PMZ version C standard avec mâchoires à tôles ajourées  
 \*\*PMZ versión C estándar garras cerradas / \*\*PMZ Version C Standard mit geschlossenen Scheren.  
 \*\*\*PMZ S version on request with grapple shells with ribs / \*\*PMZ versione S su richiesta con chele a stecche / \*\*PMZ version S sur demande avec mâchoires grillées  
 \*\*\*\*PMZ versión S bajo solicitud garras con rejas / \*\*\*\*PMZ Version S auf Anfrage mit Stange-Scheren.  
 \*\*\*\*\*Double motor / \*\*\*\*\*Doppio motore / \*\*\*\*\*Double moteur / \*\*\*\*\*Doble motor / \*\*\*\*\*Doppelmotor